

© 2019 Japan Hydro-power Development Inc.

CORPORATE BROCHURE



日本水力開発株式会社

〒105-0014
東京都港区芝2-5-10 芝公園NDビル6F
03-6435-3436



<http://jhd.co.jp/>

日本水力開発株式会社

〒105-0014

東京都港区芝2-5-10 芝公園NDビル6F

TEL 03-6435-3436 (受付時間 10:00~18:00)

事業概要

水車及び発電機の販売

事業組成

各種調査及び手続き

事業性評価

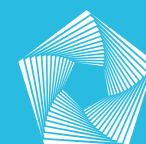
資金調達

設計

資材調達

工事

運営・保守



GPSS
GROUP

私たちは、GPSSグループの一員です。

雨の恵みをエネルギーに——。

豊かな水の力を活かし、
地域とともに持続可能な社会を実現する。

Grid Parity for Sustainable Society

地域にある豊かな水資源は、安心かつ安定した自然エネルギーです。私たちの暮らす社会がいつまでも持続可能であるために、水の力を最大限に活かし、従来の化石燃料に頼らない持続可能エネルギー100%となる社会を目指します。

CONSTRUCTION OF POWER GENERATION BUSINESS

水力発電事業の仕組み

BUSINESS PROCESS

私たちは、自社でEPC（設計・調達・建設）を行い、より効率的かつ低コストで発電所を建設することができるので、これまで事業化が難しかった場所でも案件の実現が可能です。

01 事業組成

事業スキームを定め、河川管理者・地権者などと協議を進めながら、地域のコミュニティと共同出資で発電事業を行うSPC（特別目的会社）を設立します。

02 各種調査及び手続き

発電事業を行うために必要な各種法令の確認、許認可の手続き、また、事業性評価のための文献調査、流量調査、測量、基本設計や電力会社との協議を行います。

03 事業性評価

豊富な経験を持つエキスパートが、調査結果をもとに、想定発電量とコストを算出し、適切に事業性の評価を行います。

04 資金調達

プロジェクトに即した事業スキームを決定し、金融機関や投資家から資金を集めます。

05 設計

土木設計や電気設計など、これまで多くの発電所建設で培ったグループ内の技術・経験を注ぎ込み、「安心・安全」「高効率」「低コスト」な設計を行います。

06 資材調達

半世紀を超える耐性が求められる発電事業に対応するため、欧州製のタービンをはじめ、世界中から高効率・低コストな資材を調達します。

07 工事

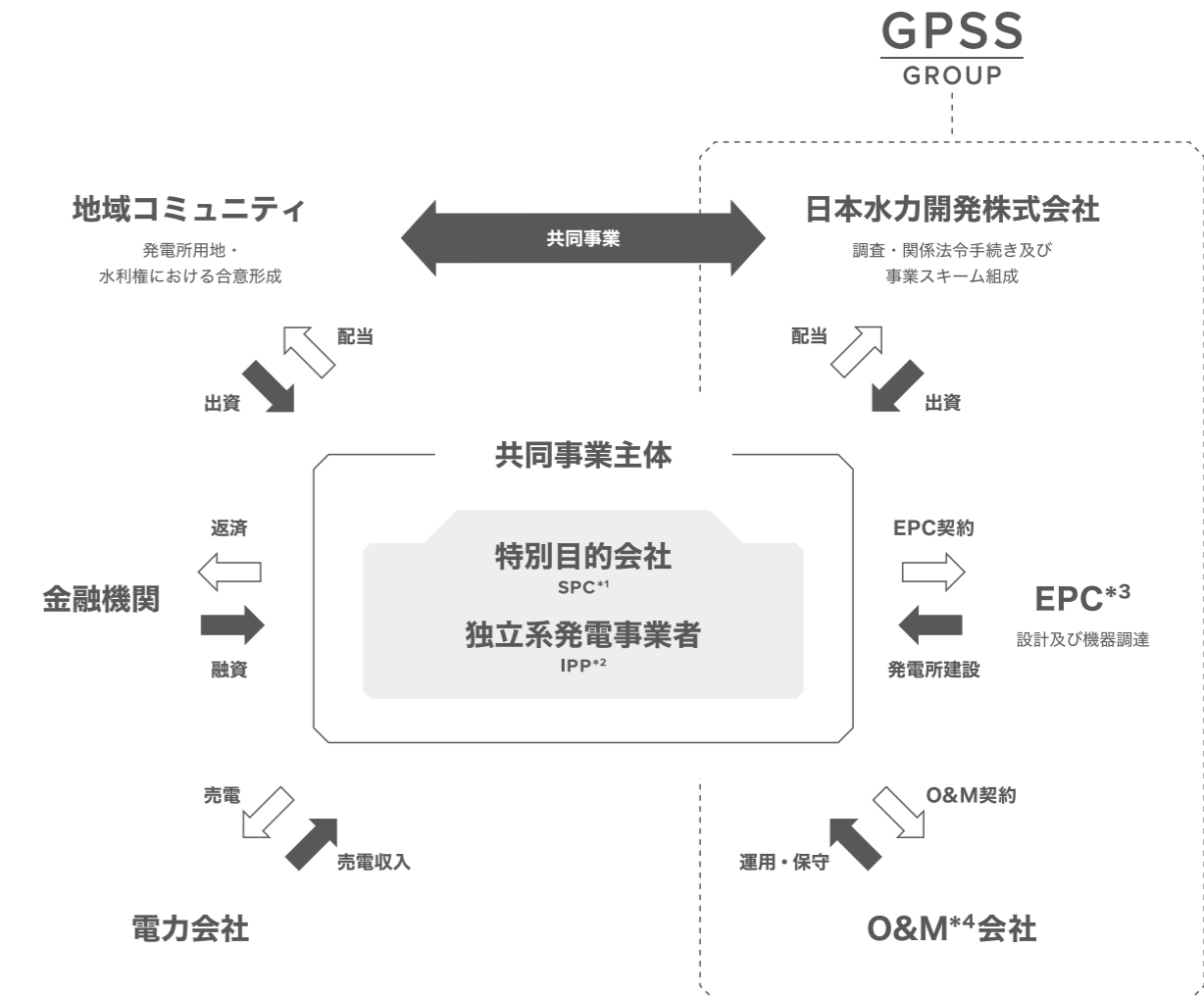
グループ会社を持つアドバンテージを活かし、事業費の大部分を占める土木造成工事を、高品質かつ低コストで実現します。

08 運営・保守

長期間、安全かつ効率的に発電が続けられるよう、運営管理・保守を行います。

BUSINESS MODEL

地域コミュニティとパートナーシップを結び、共同で事業を行うことで、あらゆるリスクを軽減しながら、その地域に最適な発電所を建設し、運用・保守を含む一気通貫した幅広いサービスを提供します。

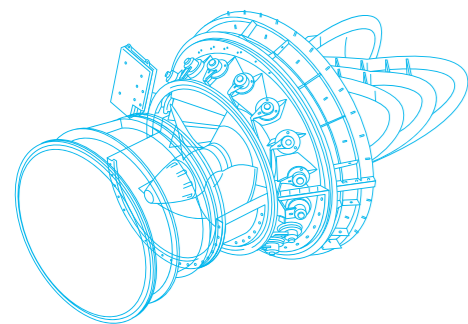


*1: Specific Purpose Company = 特別目的会社。ある特定の事業を行うために設立された事業会社のこと
 *2: Independent Power Producer = 独立系発電事業者。発電設備を保有し、電力を卸売りする事業者。あるいはその事業
 *3: EPC: Engineering = 設計、Procurement = 調達、Construction = 建設
 *4: Operation and Maintenance = 運用及び保守・点検

PRODUCT INFORMATION

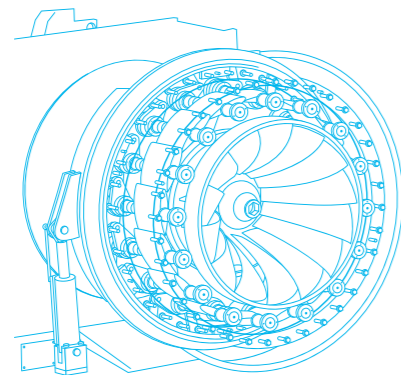
水車製品情報

私たちは、世界的な水車メーカーであるマベル社とパートナー契約を締結しており、日本国内において同社製品を取り扱っています。以下4種の水車がご提供可能です。



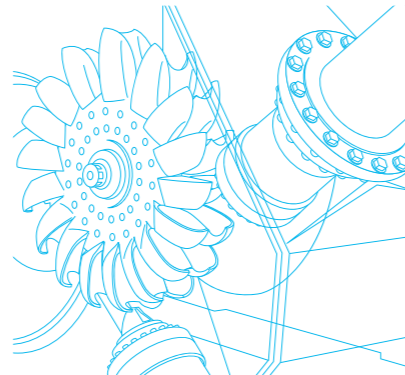
KAPLAN カプラン水車

全世界で、300基以上の稼働実績があり、20kW～20MWまでの設置条件に適したタービン仕様を選定可能です。



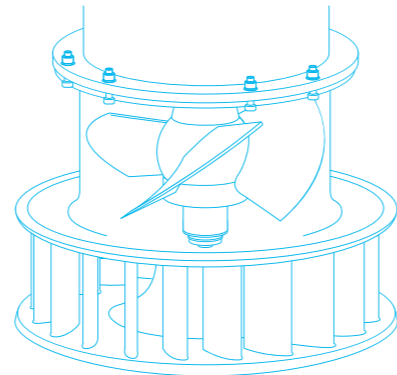
FRANCIS フランシス水車

全世界で、60基以上の稼働実績があり、100kW～30MWまでの設置条件に適したタービン仕様（水平型または垂直型）を選定可能です。



PELTON ペルトン水車

全世界で、稼働実績のある高落差向けの水車です。30MWまでの設置条件に適したタービン仕様（縦軸型または横軸型、ノズル数1～6射）を選定可能です。



SIPHON サイフォン水車

低流量、低落差向けの水車です。モジュール式システムのため据付が簡単で、5kW～160kWまでの4タイプがあります。



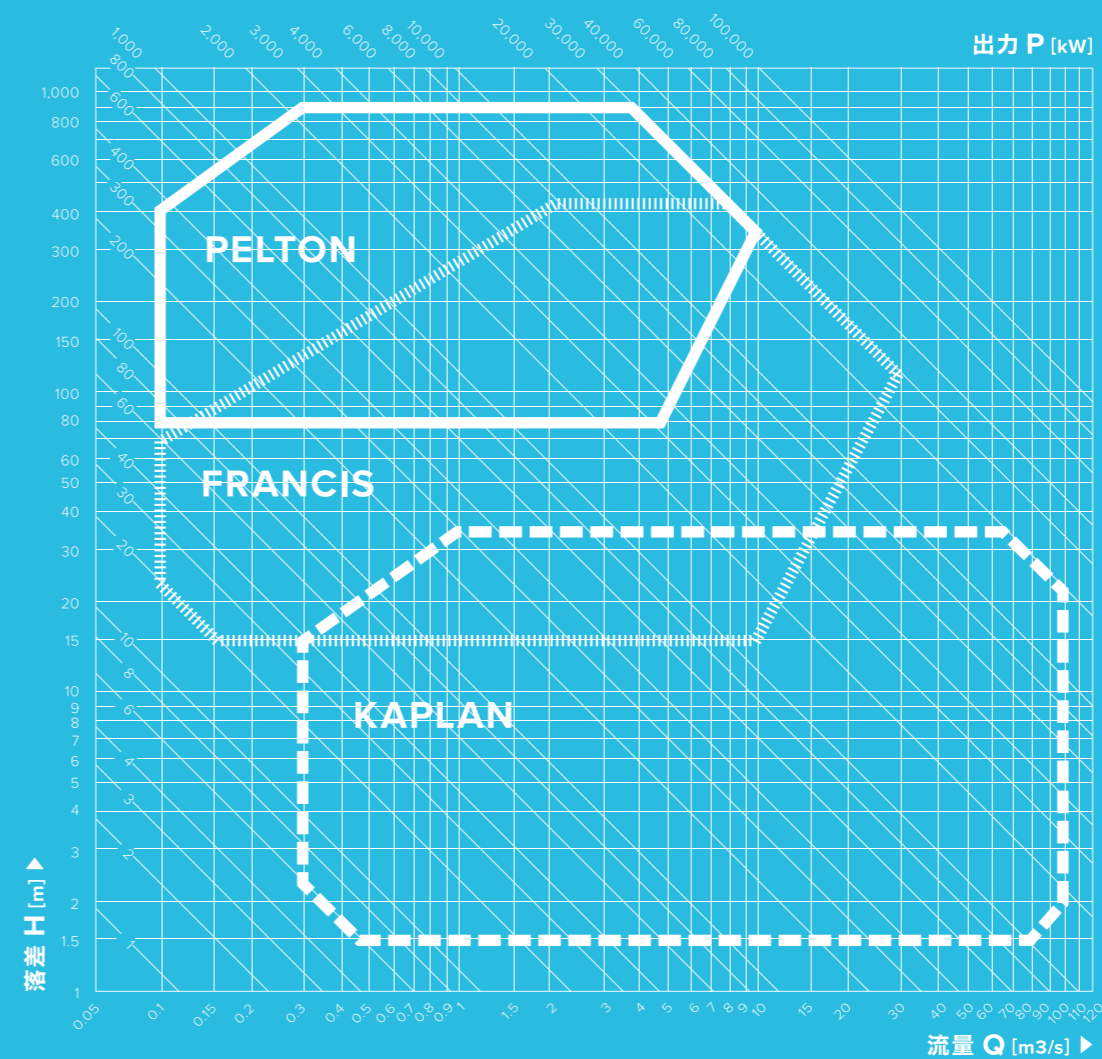
マベル社について

1990年にチェコ共和国で創設。現在、世界市場の中でも有数の小水力発電向けの水車メーカーとして認知されており、様々な面で高く評価されています。創設以来、36カ国400以上のプロジェクトにおいて、マベル社の主力製品であるカプラン水車のほか、フランシス水車、ペルトン水車及びサイフォン水車を納入。これまでに、500台以上の納入実績があります。

水車選定表：水車の特性や経済性を考慮し、最も合理的なタイプの水車を選定できます。※下図の値は、参考値のため、詳しい内容は弊社へお問い合わせ下さい。

【カプラン水車・フランシス水車・ペルトン水車】

$$\text{想定発電出力 [kW]} = 9.8 \frac{[\text{m/s}^2]}{\text{重力加速度}} \times H \frac{[\text{m}]}{\text{有効落差}} \times Q \frac{[\text{m}^3/\text{s}]}{\text{流量}} \times \eta \frac{[\%]}{\text{総合効率}}$$



【サイフォン水車】

